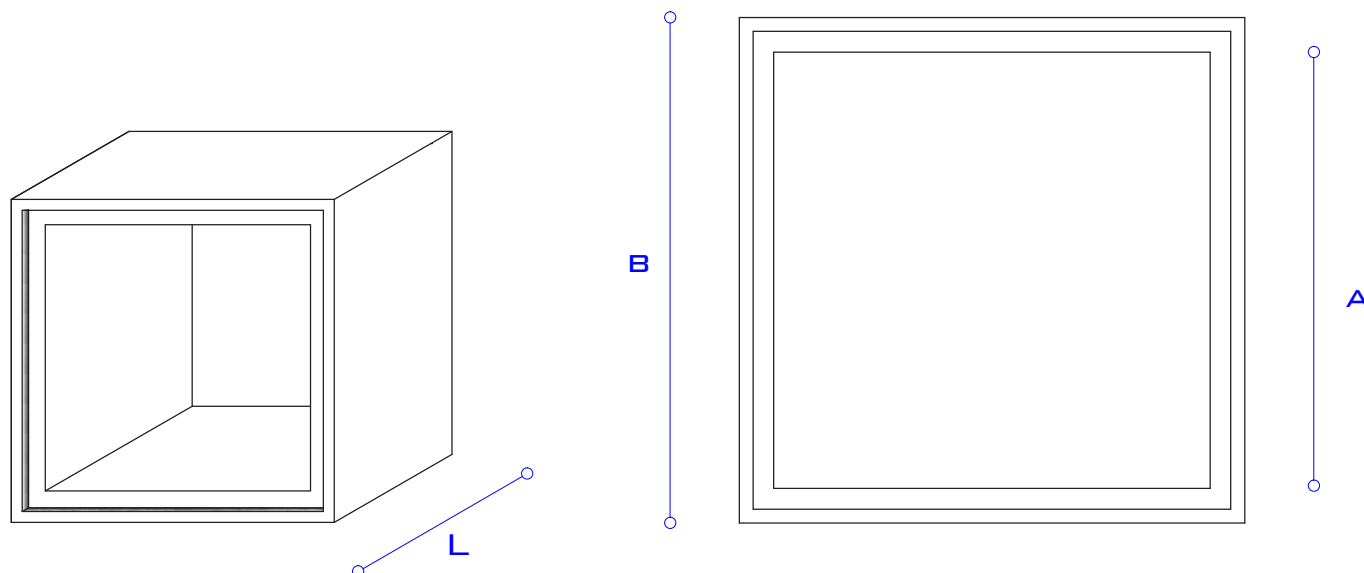




UNI EN 1917



Codice	B x B est. (cm)	A x A int. (cm)	L est. (cm)	PESO (Kg)
POZZET29	100x100	80 x 80	80	665
POZZET30A	124x124	100 x 100	20	245
POZZET30B	124x124	100 x 100	50	650
POZZET30C	124x124	100 x 100	100	1150
POZZET31A	150x150	120 x 120	50	1000
POZZET31B	150x150	120 x 120	125	1850
POZZET32A	180x180	150 x 150	50	1225
POZZET32B	180x180	150 x 150	100	2300

Descrizione

Pozzetti prefabbricati in cls quadrati di diverse dimensioni e altezze.

- Realizzato in CALCESTRUZZO RBK300 CON CEMENTO I 52,5 R 0970-DOP-0245/CE/0202 SF (COLACEM) O CALCESTRUZZO RBK300 CON CEMENTO I 52,5 R 0970-CPD-0126/CE/0202 (SAC-Cl) con Pietrisco 10mm e sabbia di fiume 0,5 mm.

FERRO:

- Armatura nella parte inferiore e superiore realizzata con acciaio B450C Ø 8