

## Scheda Tecnica - Cunicolo Passacavi

### Voce di capitolato

I cunicoli "tecnici" o passacavi sono dei manufatti a forma di U con coperchio che vengono utilizzati per le più svariate opere dove vi è la necessità di posare dei cavi o delle tubazioni interrati che però necessitano di ispezione saltuaria o periodica.

### Caratteristiche

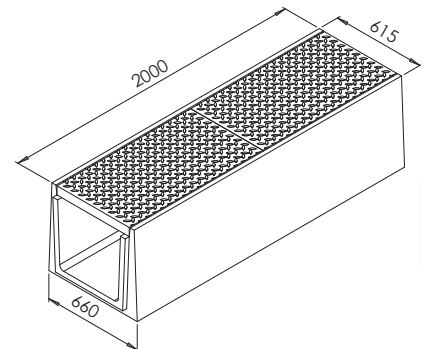
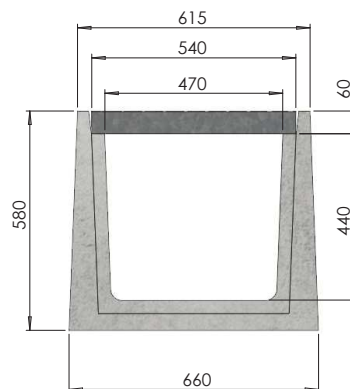
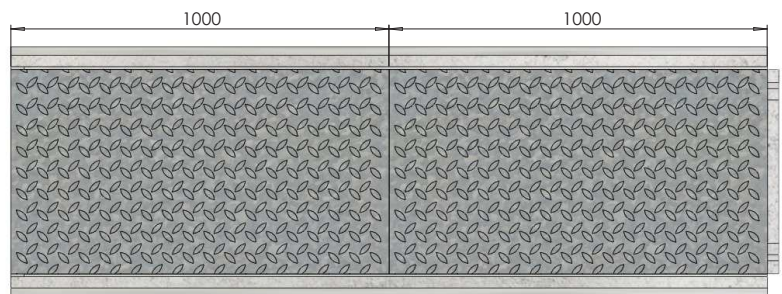
Cunicolo passacavi:



- Copertura bugnato classe C250

### Descrizione

Cunicoli in cls armato.

- Realizzato in conglomerato cementizio gettato e con apposita armatura in ferro in base alla dimensione, con cemento grigio ad alta resistenza R 42,5 e inerti di fiume, additivato con prodotti anti-ritiro.
- incastro per giunzione tra manufatti M/F.
- Incastro per appoggio copertura.



 Rosini Enzo Group s.r.l.		ARTICOLO:	
		Cunicolo M48 H580 Armato con copertura bugnato C250 H60	
DATE: 27/05/20		CODICE: --	
Progettista : Nguyen.A		MATERIALE:	Norma di riferimento
Approvato: Ing.Davoli.F		ClS ARMATO	EN 1433
PESO: 710 kg	REV: 00	Trattamento: --	Colore: --
A3 Formato	Tutte le quote in mm Proiezione 	SCALE: 1:20	TOLLERANZE: ±1
<small>Copyright No drawing has been issued or issued for that is not in compliance with the design. No other person shall be allowed to reproduce the drawing.</small>			